



**DONG FENG**

*The Tractor People*



# Kompakttraktoren

gültig ab 01.04.2017







# Über uns

Die Changzhou DONG FENG Agricultural Machinery Group wurde 1952 als chinesischer Staatskonzern gegründet. Hier produzierte man leichte und mittelschwere Landtechnik für den chinesischen Binnenmarkt sowie die sozialistischen Bruderstaaten. Im Jahr 1978 wurde die Produktion von klassischen Einachsschleppern auf 4-Rad-Traktoren erweitert. Damals wie heute umfasst das Angebot auch ein umfangreiches Zubehör- und Anbauteilesortiment. Seit 1996 wird die Produktion ISO 9001 zertifiziert. 2002 wurde das staatliche Unternehmen privatisiert und 2004 erhielt DONG FENG aufgrund hoher Investitionen und optimierten Produktionsabläufen das ISO 9001:2000 Qualitätsmanagement-System-Zertifikat. DONG FENG ist der zweitgrößte Traktorenhersteller Chinas mit einer jährlichen Produktion von mehr als 80.000 Einachs- und 60.000 4-Rad-Traktoren zwischen 20 und 125PS, die weltweit in 110 Ländern vertrieben werden. Um langfristig und seriös am europäischen Landmaschinenmarkt teilhaben zu können, wurde 2010 die DONG FENG Europe Group GmbH in Wuppertal, als europäische Vertriebsniederlassung, gegründet. Von hier aus wird der deutsche und europäische Markt bedient. Während DONG FENG in den europäischen Nachbarländern schon seit Jahren auf den Vertrieb über Importeure setzt, wird der deutsche Markt über ein stetig wachsendes Händlernetz betreut. DONG FENG bekennt sich klar zum Fachhandel. Kurze Wege und ein umfangreiches zentrales Ersatzteillager in Wuppertal garantieren eine schnelle Abwicklung und hohe Kundenzufriedenheit.

Im Mittelpunkt der europäischen Angebotspalette steht derzeit die Baureihe **Pacco**. Das synchronisierte Wendegetriebe, die Scheibenbremsen und die besonders benutzerfreundliche Anordnung der Bedienelemente machen ihn zum beliebtesten Traktor aus unserem Hause. Das Modell **Pinto** mit 22PS rundet das Programm nach unten hin ab. Die schmale Bauweise sowie die Möglichkeit eines Zwischenachsmähwerks sind hier die Besonderheit. Der **Rango** mit einer Motorleistung von 50PS ist der derzeit leistungsstärkste Traktor, der für den europäischen Markt gebaut wird. Hohe Funktionalität, neues Design und moderne Technik stehen hier im Vordergrund.

Robustheit, Zuverlässigkeit bei einem geringen Anschaffungspreis sind die Kerneigenschaften, die alle unsere Modelle gleichermaßen auszeichnen. Die Montage und Ausstattung der Traktoren erfolgt bei uns in der Firmenzentrale Wuppertal. Hier werden die Traktoren dem Kundenwunsch entsprechend montiert und ausgerüstet. Die Bevorratung ermöglicht eine hohe Verfügbarkeit und schnelle Lieferung.









## *Pinto*

Der bisher kleinste in der DONG FENG Modellreihe ist mit einer Seitenschaltung sowie einem synchronisiertem Wendegetriebe ausgestattet. Er ist wesentlich leichter, kompakter und wendiger als der Pacco. Zusätzlich hat er eine Zwischenachszapfwelle und ist somit für die Verwendung eines Mittelmähwerks geeignet. So wird der Pinto zu einem Multitalent – für Rasenpflege, wie aber auch für Wald- und Hofarbeiten mit Frontlader, Mulcher, Spalter etc.

Der Pinto ist eine interessante und preisgünstige Alternative für alle Hausmeisterdienste, Sportvereine, Garten-/Landschaftsbauer und Freizeiteinrichtungen.

**Der kleine Helfer für's ganze Jahr.**





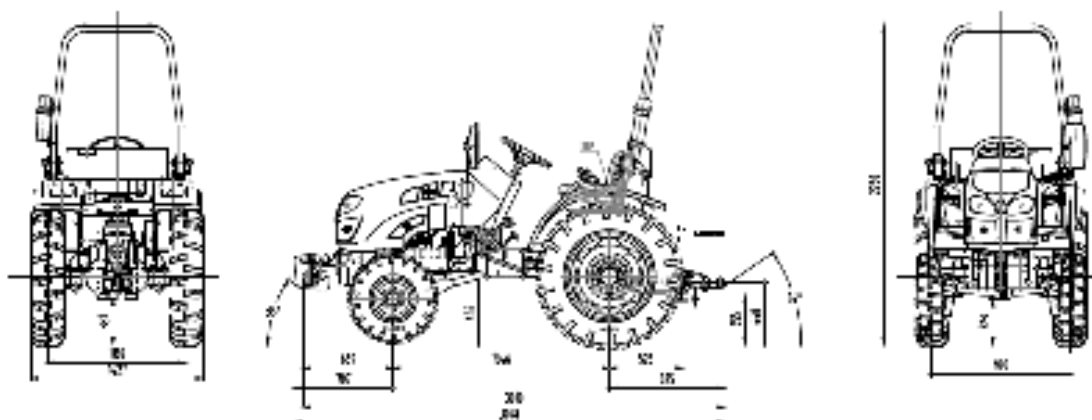
# Pinto - DER GARTEN-/KOMMUNALTRATOR

## Technische Daten

	DF-224 G3
Typ	3 Zylinder, 4-Takt, wassergekühlt
Leistung	22 PS (16,7 kW)
Zapfwelle	16,3 PS (12 kW)
Drehzahl	2.600 (rpm)
Hubraum	1.100 ccm
Tankkapazität	22 l
Getriebe	synchronisiertes Wendegetriebe
Anzahl der Gänge	8V/8R
Geschwindigkeit (Min/Max)	1,52 km/h - 20,11 km/h
Lenkung	hydraulisch
Kupplung	1-stufig
Bremsen	Scheibenbremsen (nass)
Differential-Sperre	mechanisch
Antrieb	4WD zuschaltbar
Zwischenachszapfwelle	2.000 (rpm)
Heckzapfwelle	540/1.000 (rpm), 1 3/8", 6-teilig
Hydraulik	Zahnradpumpe
Pumpenleistung	15 (l/min)
Hydraulikventile	1 DW
Heck 3-Punkt	Kat. 1
Hubkraft	432 kg

## Abmessungen

	DF-224 G3
Länge	2.505 mm
Breite	1.160 mm - 1.388 mm
Höhe über Lenkrad	1.404 mm
Radstand	1.546 mm
Bodenfreiheit	255 mm
Wenderadius	2.000 mm
Gewicht	1.027 kg





## *Pinto*

Ackerstollenbereifung		
Standard	6.00-12, 9.5-24	,-
Rasenbereifung		
Standard	22x7.5-12, 10.5/80-18	,-
Industriebereifung		
Standard	22x7-12, 10.5/80-18	,-
Breit	23x8.5-12, 14-17.5NHS	-





# Pacco

Der Pacco besticht durch seinen einfachen Aufbau, zuverlässige Technik und leichte Bedienung. Ausstattungsmerkmale wie ein synchronisiertes Wendegetriebe mit acht Vorwärts- und Rückwärtsgängen, zwei Zapfwellengeschwindigkeiten, zuschaltbarer Allrad sowie zwei doppelwirkende Steuergeräte sind beim Pacco serienmäßig. Startfreudige 3- und 4-Zylindermotoren mit großem Hubraum machen den Pacco stark und belastbar. Die Großserientechnik sowie der Verzicht auf elektronische Komponenten sind die Grundlage der hohen Zuverlässigkeit.

**Hohe Belastbarkeit bei einfacher Technik und gutem Fahrkomfort machen den Pacco zum Großen unter den Kleinen.**









## Technische Daten

	DF-254 G2	DF-304 G2	DF-404 G2
Typ	3 Zylinder, 4-Takt, wassergekühlt		4 Zylinder, 4-Takt, wassergekühlt
Leistung	25 PS (18,4 kW)	30 PS (22,1 kW)	40 PS (29,4 kW)
Drehzahl	2.400 (rpm)		2.400 (rpm)
Hubraum	1.813 ccm		2.543 ccm
Tankkapazität	25 l		25 l
Getriebe	synchronisiertes Wendegetriebe		synchronisiertes Wendegetriebe
Anzahl der Gänge	8V/8R		8V/8R
Geschwindigkeit (Min/Max)	1,44 km/h - 26,1 km/h		1,48 km/h - 26,86 km/h
Lenkung	hydraulisch		hydraulisch
Kupplung	Doppelkupplung		Doppelkupplung
Bremsen	Scheibenbremsen (trocken)		Scheibenbremsen (trocken)
Differential-Sperre	mechanisch		mechanisch
Antrieb	4WD zuschaltbar		4WD zuschaltbar
Heckzapfwelle	540/1.000 (rpm), 1 3/8", 6-teilig		540/1.000 (rpm), 1 3/8", 6-teilig
Hydraulik	Zahnradpumpe		Zahnradpumpe
Pumpenleistung	12 + 8 (l/min)		12 + 8 (l/min)
Hydraulikventile	2 DW		2 DW
Heck 3-Punkt	Kat. 1		Kat. 1
Hubkraft	496 kg		665 kg

## Abmessungen

	DF-254 G2 / DF-304 G2	DF-404 G2
Länge	3.380 mm	3.515 mm
Breite	1.550 mm	1.630 mm
Höhe über Lenkrad	1.511 mm	1.600 mm
Radstand	1.732 mm	1.900 mm
Bodenfreiheit	296 mm	381 mm
Wenderadius	3.200 mm	3.800 mm
Gewicht	1.350 kg	1.525 kg

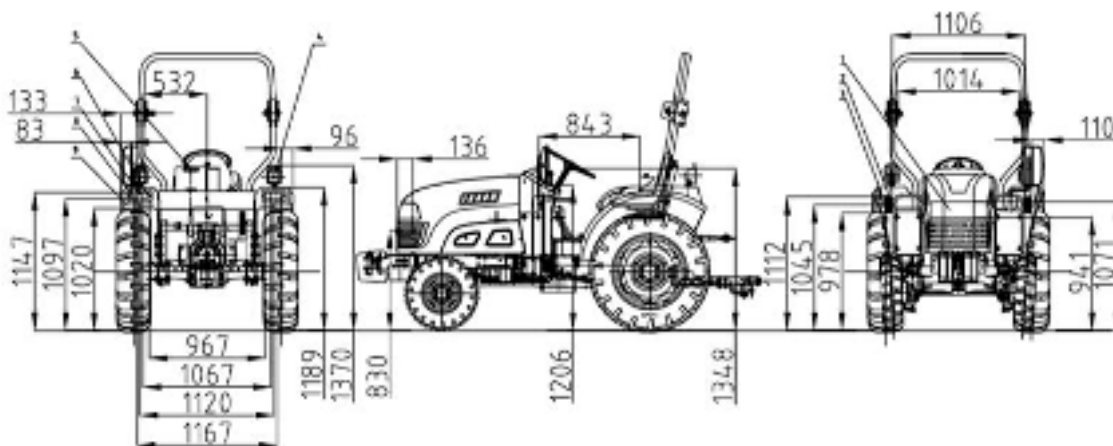


Abbildung zeigt 25/30 PS Maschine



## *Pacco 25/30*

<b>Ackerstollenbereifung</b>		Pacco 25	Pacco 30
Standard	6.00-12, 11.2-20		
Breit vorne	7.00-12, 11.2-20		
Breit vorne/hinten	7.00-12, 320/85R20		
<b>Rasenbereifung</b>			
Standard	26x7.5-12, 11.2-20		
Breit vorne/hinten	27x10.5-15NHS, 41x14NHS		
<b>Industriebereifung</b>			
Standard	23x8.5-12, 14-17.5NHS		

## *Pacco 40*

<b>Ackerstollenbereifung</b>			
Standard	7.5-16, 12.4-24		
Breit vorne	280/70R16, 12.4-24		
Breit vorne/hinten	280/70R16, 360/70R24		
<b>Rasenbereifung</b>			
Standard	7.5-16, 12.4-24		
<b>Industriebereifung</b>			
Standard	10-16.5NHS, 16.5-22.5NHS		









## *Rango*

Ein leistungsstarker, moderner Traktor für alle landwirtschaftlichen Anwendungen. Mit seinem neuen Design und einem ergonomisch gestaltetem Fahrerplatz scheut der Rango keinen Vergleich. Eine Kabine sowie ein Frontlader sind werkseitig lieferbar und machen den Rango zu einer vollwertigen Maschine für die tägliche Anwendung.

Das schwere Chassis verleiht dem Schlepper eine hohe Standsicherheit und macht ihn zur perfekten Frontladermaschine. Optional bieten wir ein Superkriechganggetriebe für einen Einsatz in Sonderkulturen an.

**Kompaktes Kraftpaket nicht nur für die klassischen Anwendungen.**



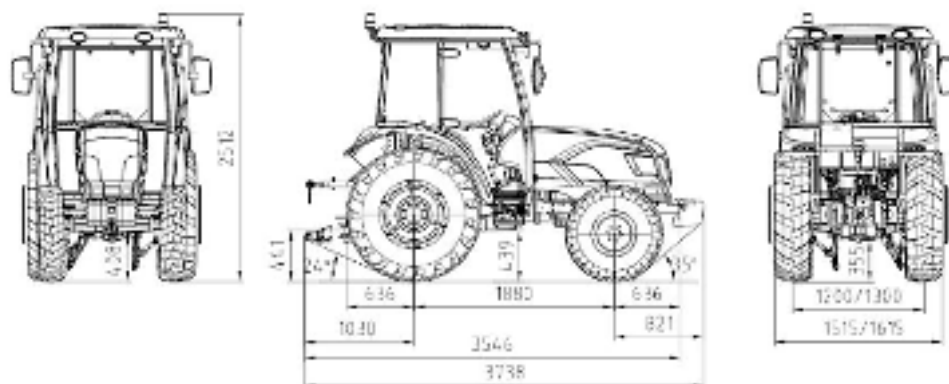


## Technische Daten

	<b>DF-504 G3</b>
Typ	4 Zylinder, 4-Takt, wassergekühlt
Leistung	50 PS (40,5 kW)
Zapfwelle	45 PS (34,8 kW)
Drehzahl	2.400 (rpm)
Hubraum	3.260 ccm
Tankkapazität	55 l
Getriebe	synchronisiertes Wendegetriebe
Anzahl der Gänge	12V/12R
Kriechgang	24V/24R
Geschwindigkeit (Min/Max)	1,6 km/h – 30,5 km/h
Geschwindigkeit Kriechgang (Min/Max)	0,21km/h – 3,71 km/h
Lenkung	hydraulisch
Kupplung	Doppelkupplung trocken
Bremsen	Scheibenbremsen (nass)
Differential-Sperre	mechanisch
Antrieb	4WD zuschaltbar
Heckzapfwelle	540/1.000 (rpm), 1 3/8", 6-teilig
Hydraulik	Zahnrad Doppelpumpe
Pumpenleistung	33,6 (l/min)
Hydraulikventile	2 DW
Heck 3-Punkt	Kat. 2
Positionskontrolle	Lage-, Zugkraft
Hubkraft	1.120 kg

## Abmessungen

	<b>DF-504 G3</b>
Länge	3.738 mm
Breite	1.605 mm
Höhe über Lenkrad	1.665 mm
Radstand	1.880 mm
Bodenfreiheit	355 mm
Wenderadius	3.700 mm
Gewicht	1.810 kg





## *Rango*

Ackerstollenbereifung		
Standard	8.3-20, 12.4-28	
Breit vorne/hinten	280/70R18, 360/70R28	-

Zusatzoptionen		
Kriechganggetriebe	Gänge: 24V/24R, Geschwindigkeit: 0,21km/h – 3,71 km/h	-
Mittelachszapfwelle	Leistung: 2.000rpm	-





# Zubehör

## Frontlader FL-Serie

	Pinto	Pacco 25/30	Pacco 40	Rango
<b>Frontlader BASE (FL-S)</b>				
Doppeltwirkend mit Parallelführung und hydraulischer Gerätebetätigung, inkl. Schaufel				
<b>Frontlader ECO (FL-KS)</b>				
Doppeltwirkend mit Parallelführung und hydraulischer Gerätebetätigung, 3. Steuerkreis, inkl. Schaufel mit hydraulischer Öffnung	-			
<b>Frontlader PLUS (FLJ-KS)</b>				
Doppeltwirkend mit Parallelführung, hydraulischer Gerätebetätigung, 3. Steuerkreis elektr. zuschaltbar, inkl. Schaufel mit hydraulischer Öffnung & Joystick Bedienung, Anfahrerschutz für Motorhaube, NTS-Schnellwechsler, HD-Schaufel				
<b>Frontlader FL-500</b>				
Doppeltwirkend mit Parallelführung, hydraulischer Gerätebetätigung, Joystick Bedienung, inkl. Schaufel	-	-	-	
OPTIONAL: 3. Steuerkreis	-	-	-	
<b>Werkzeuge FL-Serie</b>				
Palettengabel	auf Anfrage			-
Ballenspieß				
Ballengreifer	-			
<b>Adapter</b>				
Werkzeugadapter für Skid-Steer				
Montagekosten				





## Frontlader STOLL

	Pacco 25/30	Pacco 40	Rango
<b>STOLL FL-CompactLine</b>			
Doppeltwirkend mit Parallelführung und hydraulischer Gerätebetätigung, Skid-Steer-Schnellwechselrahmen			
Einhebelsteuergerät			
3. Steuerkreis elektrisch umschaltbar			
<b>Werkzeugadapter</b>			
Euro-Schnellwechselrahmen			
Anschweißadapter Skid-Steer-System für Fremdwerkzeuge			
Montagekosten Frontlader			
Montagekosten 3. Steuerkreis			






# Zubehör

## Frontladerwerkzeuge

Schaufel	Breite	Gewicht	Preis
	1,22m	100kg	
	1,40m	108kg	
	1,57m	118kg	
	1,74m	130kg	

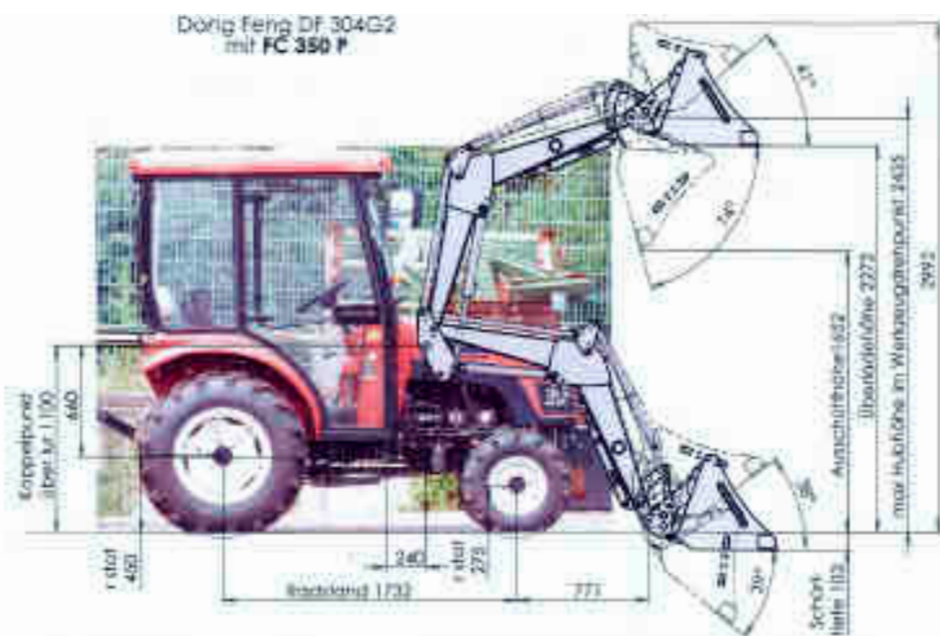
Gabelzange	Breite	Gewicht	Preis
	1,20m	120kg	
	1,45m	135kg	
3. Steuerkreis erforderlich			

4-in-1 Schaufel	Breite	Gewicht	Preis
	1,40m	145kg	
	1,57m	160kg	
3. Steuerkreis erforderlich			

Greifgabel	Breite	Gewicht	Preis
	1,15m	130kg	
3. Steuerkreis erforderlich			

Schaufelzange	Breite	Gewicht	Preis
	1,20m	115kg	
	1,45m	130kg	
3. Steuerkreis erforderlich			

Dunggabel	Breite	Gewicht	Preis
	1,21m	68kg	
	1,45m	79kg	







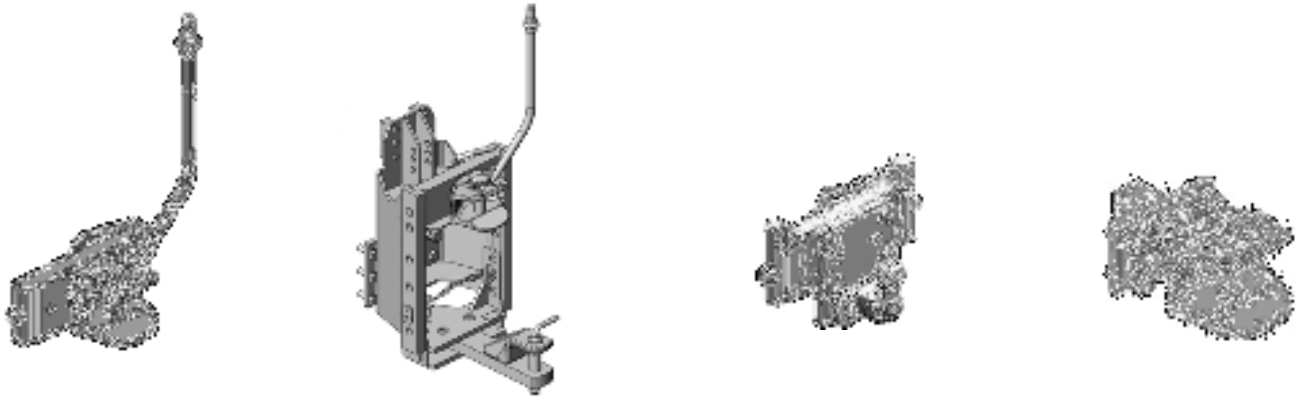


# Zubehör



## Anhängervorrichtungen

	Pinto	Pacco 35/30	Pacco 40	Rango
<b>Maulkupplung absteckbar SCHARMÜLLER</b>				
Absteckbar in Oberlenkerhalterung				
<b>Maulkupplung höhenverstellbar SCHARMÜLLER</b>				
Anbaubock für höhenverstellbare Kugelkopf- oder Maulkupplung				
Kugelkopfkupplung höhenverstellbar manuell				
Maulkupplung höhenverstellbar manuell				
Maulkupplung höhenverstellbar automatisch	-	-		
Einhandstecker L=600 für Maulkupplung				
<b>Weiteres Zubehör</b>				
Ackerschiene gerade				
Ackerschiene mit Kugelkopfkupplung & Verdrehsicherung				

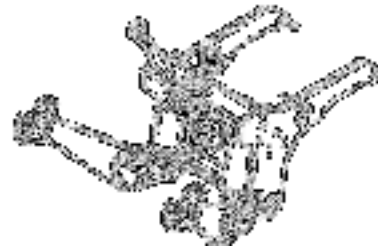




## Fronthydraulik



	Pinto	Pacco 35/30	Pacco 40	Rango
<b>Frontkraftheber DONGFENG</b>				
Hubkraft: 300kg	-		-	
<b>Frontkraftheber &amp; Frontzapfwelle ZUIDBERG</b>				
Frontkraftheber 6kN, Cat. 0, klappbare Unterlenker mit Fanghakenaufnahme, inkl. verstärkter Frontrahmen	-			-
Frontzapfwelle, 1.000 rpm ccw	-			-
Unterzug unter Vorderachse	-			-
Schlauchsatz Zusatzfunktion	-			-
Schwingungsdämpfer				-
Schnellkuppeldreieck				-
<b>Frontkraftheber GÖPPEL</b>				
Frontkraftheber 10kN, Cat. 1, mit Unterzug unter Vorderachse, klappbare Unterlenker mit Fanghakenaufnahme	-		-	-
Schnellkuppeldreieck	-		-	-
Montagekosten Fronthydraulik			-	
Montagekosten Frontzapfwelle			-	





# Zubehör

## Dach & Kabine

	Pinto	Pacco 25/30	Pacco 40	Rango
<b>Dach</b>				
Sonnendach				
Fahrerschutzdach				In Vorbereitung
<b>Kabine</b>				
Halbkabine	-			-
Beheizte Komfortkabine	-			
- Optional mit Klimaanlage	-	-		-
<b>Forstschutzbügel</b>				
Zur Befestigung am Überrollbügel	-			in Vorbereitung
Montagekosten Fahrerschutzdach				
Montagekosten Halbkabine				
Montagekosten Kabine				



## Sonstiges Zubehör

	Pinto	Pacco 25/30	Pacco 40	Rango
<b>Gewichte</b>				
Frontgewichte á 20kg (Stück)				
Satz Hinterradgewichte (nur für Ackerstolle)				
<b>Kotflügel</b>				
Satz Vorderradkotflügel	-			in Vorbereitung





Alle im Prospekt angegebenen Preise sind Preisempfehlungen zzgl. Mehrwertsteuer und Überführungskosten. Preisänderung und Irrtum vorbehalten. Wir behalten uns das Recht vor, im Zuge von Weiterentwicklungen, Maße, technische Daten sowie Modellvarianten ohne Vorankündigung zu ändern. Die im Prospekt abgebildeten Farben können von dem tatsächlichen Produkt abweichen. Die Abbildungen zeigen ggf. Traktoren mit Sonderausstattung.





Händlerstempel:

**DONG FENG Europe Group GmbH**  
**Hatzfelderstr. 115, D-42281 Wuppertal**

Tel.: +49 (0)202/7093-410 | Fax: +49 (0)202/7093-413  
[info@dongfeng-europe.com](mailto:info@dongfeng-europe.com) | [www.dongfeng-europe.com](http://www.dongfeng-europe.com)